

NN3044S.M

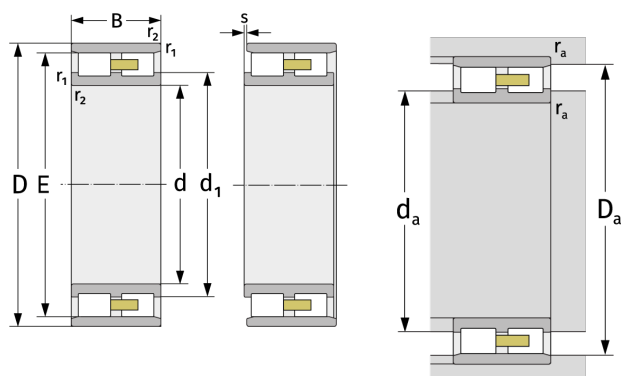
Цилиндрические роликоподшипники (двухрядные, с сепаратором)



Подробности:

Габаритные размеры

d [мм]	220	d ₁ [мм]	≈ 265.2
D [мм]	340	d _s [мм]	8
B [мм]	90	n _s [мм]	15
Масса [кг]	≈ 30.3	r _{1,2} [мм]	3
E [мм]	310	s [мм]	4.5
E [мм]	310		



Присоединительные размеры		Расчётные данные	
D _{a, min} [мм]	313	C [кН]	830
d _{a, min} [мм]	232	C ₀ [кН]	1510
D _{a, min} [мм]	313	C _u [кН]	153
D _{a, max} [мм]	328	n _{G, Fett} [min ⁻¹]	2300
r _{a, max} [мм]	2.5	n _{G, Öl-Luft} [min ⁻¹]	2600