

NN3048S.M

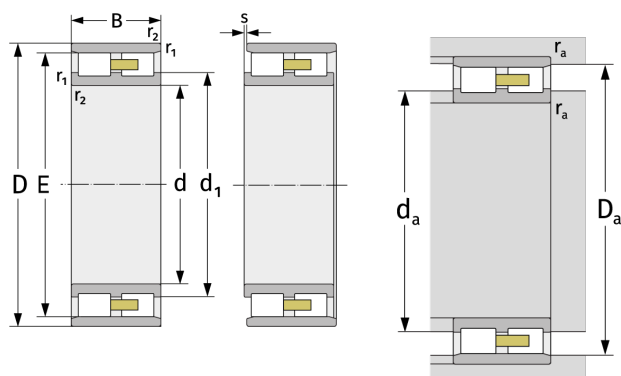
Цилиндрические роликоподшипники (двухрядные, с сепаратором)



Подробности:

Габаритные размеры

d [мм]	240	d ₁ [мм]	≈ 285.2
D [мм]	360	d _s [мм]	8
B [мм]	92	n _s [мм]	15
Масса [кг]	≈ 33.3	r _{1,2} [мм]	3
E [мм]	330	s [мм]	6
E [мм]	330		



Присоединительные размеры		Расчётные данные	
D _{a, min} [мм]	332	C [кН]	865
d _{a, min} [мм]	252	C ₀ [кН]	1630
D _{a, min} [мм]	332	C _u [кН]	162
D _{a, max} [мм]	348	n _{G, Fett} [min ⁻¹]	2100
r _{a, max} [мм]	2.5	n _{G, Öl-Luft} [min ⁻¹]	2500