

NN3052S.M

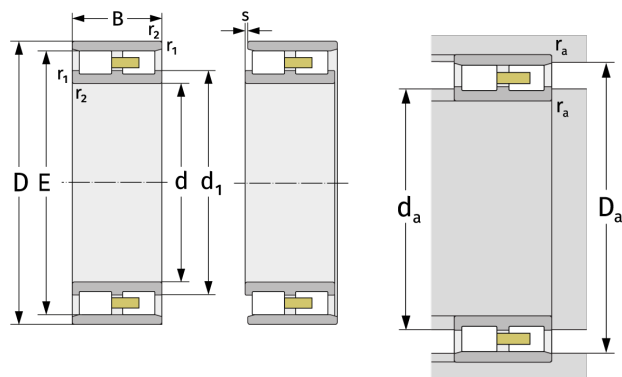
Цилиндрические роликоподшипники (двухрядные, с сепаратором)



Подробности:

Габаритные размеры

d [мм]	260	d ₁ [мм]	≈ 312.8
D [мм]	400	d _s [мм]	8
B [мм]	104	n _s [мм]	15
Масса [кг]	≈ 48.3	r _{1,2} [мм]	4
E [мм]	364	s [мм]	6.5
E [мм]	364		



Присоединительные размеры		Расчётные данные	
D _{a, min} [мм]	366	C [кН]	1070
d _{a, min} [мм]	275	C ₀ [кН]	1990
D _{a, min} [мм]	366	C _u [кН]	193
D _{a, max} [мм]	385	n _{G, Fett} [min ⁻¹]	1900
r _{a, max} [мм]	3	n _{G, Öl-Luft} [min ⁻¹]	2200