

NN3060S.M

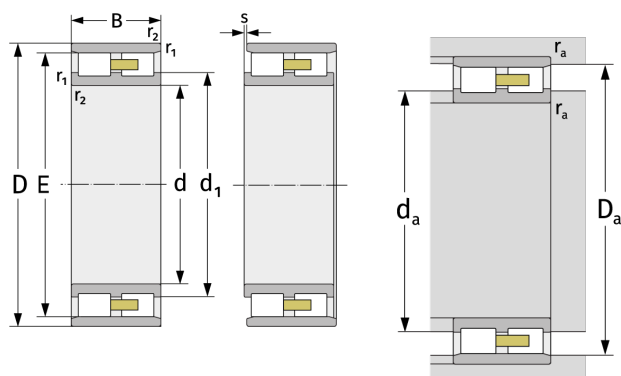
Цилиндрические роликоподшипники (двухрядные, с сепаратором)



Подробности:

Габаритные размеры

d [мм]	300	d ₁ [мм]	≈ 360.4
D [мм]	460	d _s [мм]	9.5
B [мм]	118	n _s [мм]	17.7
Масса [кг]	≈ 72	r _{1,2} [мм]	4
E [мм]	418	s [мм]	7.4



Присоединительные размеры		Расчётные данные	
d _{a, min} [мм]	315	C [кН]	1320
D _{a, min} [мм]	421	C ₀ [кН]	2510
D _{a, max} [мм]	445	C _u [кН]	234
r _{a, max} [мм]	3	n _{G, Fett} [min ⁻¹]	1600
		n _{G, Öl-Luft} [min ⁻¹]	1900