

NN3064S.M

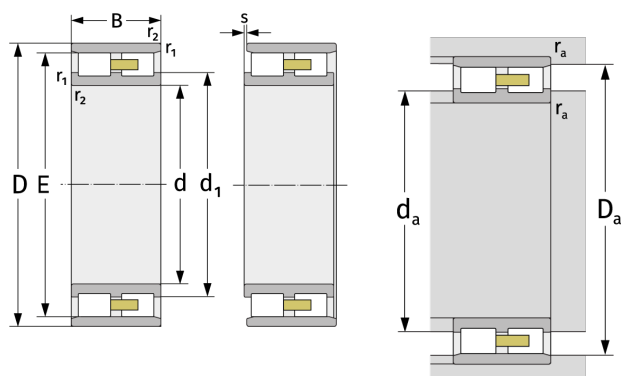
Цилиндрические роликоподшипники (двухрядные, с сепаратором)



Подробности:

Габаритные размеры

d [мм]	320	d ₁ [мм]	≈ 380.4
D [мм]	480	d _s [мм]	9.5
B [мм]	121	n _s [мм]	17.7
Масса [кг]	≈ 78	r _{1,2} [мм]	4
E [мм]	438	s [мм]	7.9
E [мм]	438		



Присоединительные размеры		Расчётные данные	
D _{a,min} [мм]	441	C [кН]	1380
d _{a,min} [мм]	335	C ₀ [кН]	2720
D _{a,min} [мм]	441	C _u [кН]	249
D _{a,max} [мм]	465	n _{G,Fett} [min ⁻¹]	1500
r _{a,max} [мм]	3	n _{G,Öl-Luft} [min ⁻¹]	1800