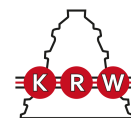


NNCF4830V

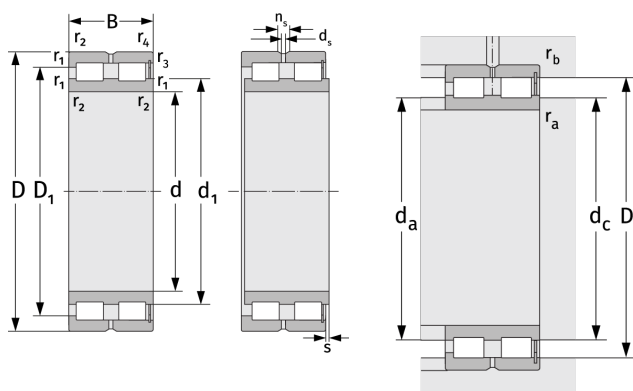
Цилиндрические роликоподшипники (двухрядные, беспараторные)



Подробности:

Габаритные размеры

d [мм]	150	d_s [мм]	3.2
D [мм]	190	n_s [мм]	6.5
B [мм]	40	$r_{1,2}$ [мм]	1.1
Масса [кг]	≈ 2.79	$r_{3,4}$ [мм]	1.1
d_1 [мм]	≈ 163.9	s [мм]	2
D_1 [мм]	≈ 174.7		



Присоединительные размеры		Расчётные данные	
$d_{a, \min}$ [мм]	156	C [кН]	236
$d_{c, \text{empf}}$ [мм]	162	C_0 [кН]	580
$D_{a, \max}$ [мм]	184	C_u [кН]	68
$r_{a, \max}$ [мм]	1	n_{th} [min^{-1}]	1223
$r_{b, \max}$ [мм]	1	n_g [min^{-1}]	2000