

# NNCF4832V

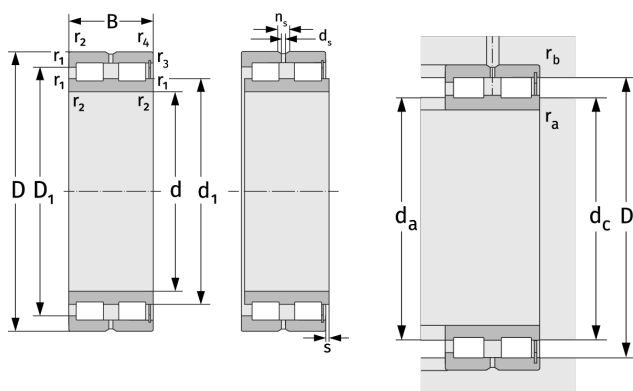
Цилиндрические роликоподшипники (двухрядные, бессепараторные)



## Подробности:

### Габаритные размеры

d [мм]	160	$d_s$ [мм]	3.2
D [мм]	200	$n_s$ [мм]	6.5
B [мм]	40	$r_{1,2}$ [мм]	1.1
Масса [кг]	≈ 2.95	$r_{3,4}$ [мм]	1.1
$d_1$ [мм]	≈ 172.5	s [мм]	2
$D_1$ [мм]	≈ 183.3		



Присоединительные размеры		Расчётные данные	
$d_{a, \min}$ [мм]	166	C [кН]	242
$d_{c, \text{empf}}$ [мм]	171	$C_0$ [кН]	610
$D_{a, \max}$ [мм]	194	$C_u$ [кН]	70.5
$r_{a, \max}$ [мм]	1	$n_{th}$ [ $\text{min}^{-1}$ ]	1149
$r_{b, \max}$ [мм]	1	$n_g$ [ $\text{min}^{-1}$ ]	1900