

# NNCF4836V

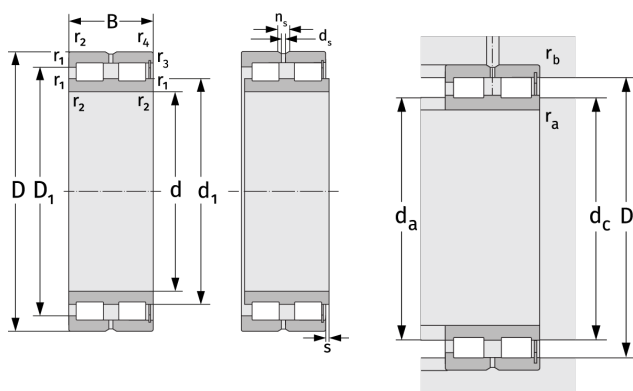
Цилиндрические роликоподшипники (двухрядные, беспараторные)



## Подробности:

### Габаритные размеры

d [мм]	180	$d_s$ [мм]	3.2
D [мм]	225	$n_s$ [мм]	6.5
B [мм]	45	$r_{1,2}$ [мм]	1.1
Масса [кг]	≈ 4.11	$r_{3,4}$ [мм]	1.1
$d_1$ [мм]	≈ 198.1	s [мм]	3
$D_1$ [мм]	≈ 210.1		



Присоединительные размеры		Расчётные данные	
$d_{a, \min}$ [мм]	186	C [кН]	276
$d_{c, \text{empf}}$ [мм]	196	$C_0$ [кН]	700
$D_{a, \max}$ [мм]	219	$C_u$ [кН]	77.8
$r_{a, \max}$ [мм]	1	$n_{th}$ [ $\text{min}^{-1}$ ]	1053
$r_{b, \max}$ [мм]	1	$n_g$ [ $\text{min}^{-1}$ ]	1600