

# NNCF4840V

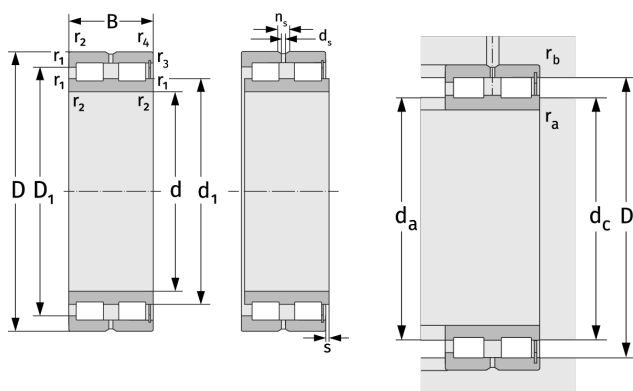
Цилиндрические роликоподшипники (двухрядные, беспараторные)



## Подробности:

### Габаритные размеры

d [мм]	200	$d_s$ [мм]	3.2
D [мм]	250	$n_s$ [мм]	6.5
B [мм]	50	$r_{1,2}$ [мм]	1.5
Масса [кг]	≈ 5.62	$r_{3,4}$ [мм]	1.5
$d_1$ [мм]	≈ 217.9	s [мм]	4
$D_1$ [мм]	≈ 231.1		



Присоединительные размеры		Расчётные данные	
$d_{a, \min}$ [мм]	207	C [кН]	323
$d_{c, \text{empf}}$ [мм]	216	$C_0$ [кН]	825
$D_{a, \max}$ [мм]	243	$C_u$ [кН]	89.2
$r_{a, \max}$ [мм]	1.5	$n_{th}$ [ $\text{min}^{-1}$ ]	937
$r_{b, \max}$ [мм]	1.5	$n_g$ [ $\text{min}^{-1}$ ]	1500