

NNCF4844V

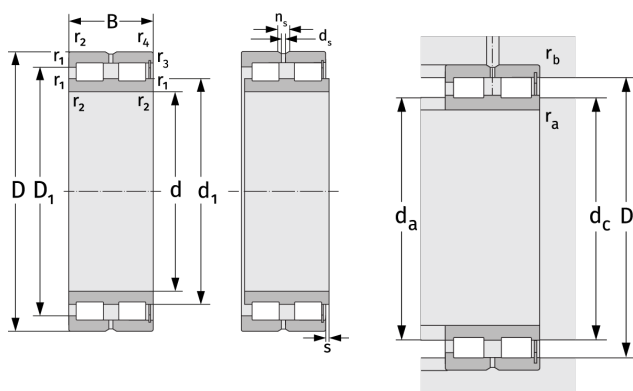
Цилиндрические роликоподшипники (двухрядные, беспараторные)



Подробности:

Габаритные размеры

d [мм]	220	d_s [мм]	3.2
D [мм]	270	n_s [мм]	6.5
B [мм]	50	$r_{1,2}$ [мм]	1.5
Масса [кг]	≈ 6.12	$r_{3,4}$ [мм]	1.5
d_1 [мм]	≈ 238.9	s [мм]	4
D_1 [мм]	≈ 252.1		



Присоединительные размеры		Расчётные данные	
$d_{a, \min}$ [мм]	227	C [кН]	339
$d_{c, \text{empf}}$ [мм]	237	C_0 [кН]	910
$D_{a, \max}$ [мм]	263	C_u [кН]	95.9
$r_{a, \max}$ [мм]	1.5	n_{th} [min^{-1}]	830
$r_{b, \max}$ [мм]	1.5	n_g [min^{-1}]	1300