

NNCF4848V

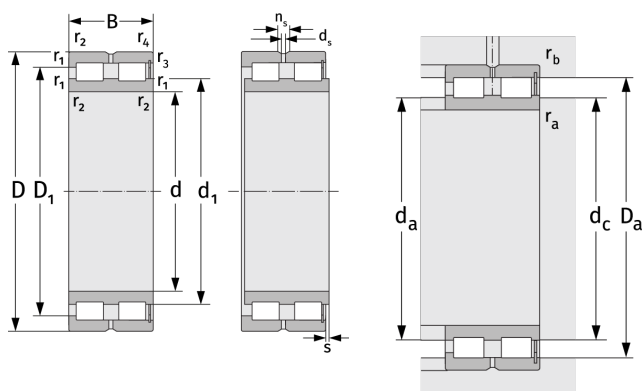
Цилиндрические роликоподшипники (двухрядные, бессепараторные)



Подробности:

Габаритные размеры

d [мм]	240	d_s [мм]	3.2
D [мм]	300	n_s [мм]	6.5
B [мм]	60	$r_{1,2}$ [мм]	2
Масса [кг]	≈ 9.79	$r_{3,4}$ [мм]	2
d_1 [мм]	≈ 259.5	s [мм]	4
D_1 [мм]	≈ 276.3		



Присоединительные размеры		Расчётные данные	
$d_{a, \min}$ [мм]	248.8	C [кН]	510
$d_{c, \text{empf}}$ [мм]	257	C_0 [кН]	1320
$D_{a, \max}$ [мм]	291.2	C_u [кН]	136
$r_{a, \max}$ [мм]	2	n_{th} [min^{-1}]	711
$r_{b, \max}$ [мм]	2	n_g [min^{-1}]	1200