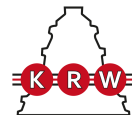


# NNCF4852V

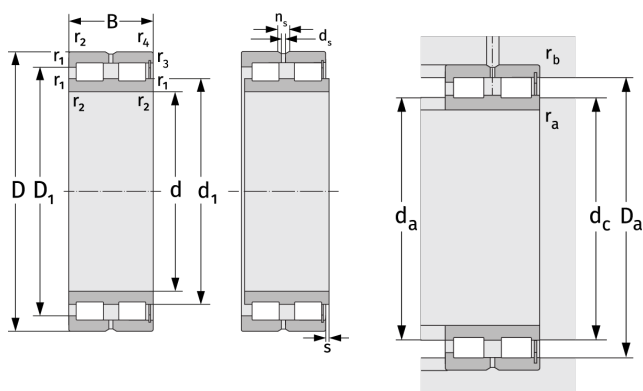
Цилиндрические роликоподшипники (двухрядные, бессепараторные)



## Подробности:

### Габаритные размеры

d [мм]	260	$d_s$ [мм]	3.2
D [мм]	320	$n_s$ [мм]	6.5
B [мм]	60	$r_{1,2}$ [мм]	2
Масса [кг]	≈ 10.5	$r_{3,4}$ [мм]	2
$d_1$ [мм]	≈ 281.8	s [мм]	4
$D_1$ [мм]	≈ 298.6		



Присоединительные размеры		Расчётные данные	
$d_{a, \min}$ [мм]	268.8	C [кН]	535
$d_{c, \text{emp f}}$ [мм]	279	$C_0$ [кН]	1440
$D_{a, \max}$ [мм]	311.2	$C_u$ [кН]	145
$r_{a, \max}$ [мм]	2	$n_{th}$ [ $\text{min}^{-1}$ ]	641
$r_{b, \max}$ [мм]	2	$n_g$ [ $\text{min}^{-1}$ ]	1100