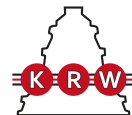


NNCF4856V

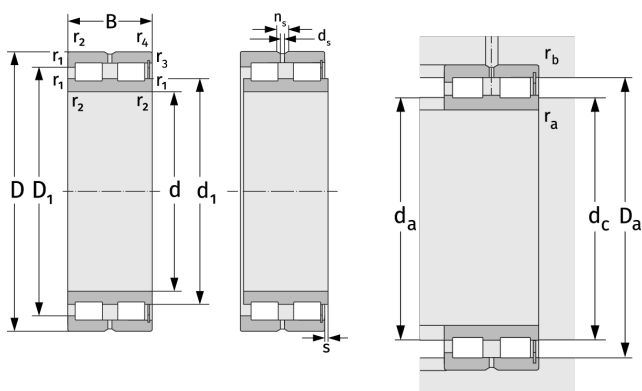
Цилиндрические роликоподшипники (двухрядные, беспараторные)



Подробности:

Габаритные размеры

d [мм]	280	d_s [мм]	4.8
D [мм]	350	n_s [мм]	9.5
B [мм]	69	$r_{1,2}$ [мм]	2
Масса [кг]	≈ 15.5	$r_{3,4}$ [мм]	2
d_1 [мм]	≈ 306.8	s [мм]	4
D_1 [мм]	≈ 326		



Присоединительные размеры		Расчётные данные	
$d_{a, \min}$ [мм]	288.8	C [кН]	695
$d_{c, \text{empf}}$ [мм]	304	C_0 [кН]	1890
$D_{a, \max}$ [мм]	341.2	C_u [кН]	185
$r_{a, \max}$ [мм]	2	n_{th} [min^{-1}]	562
$r_{b, \max}$ [мм]	2	n_g [min^{-1}]	980