

NNCF4864V

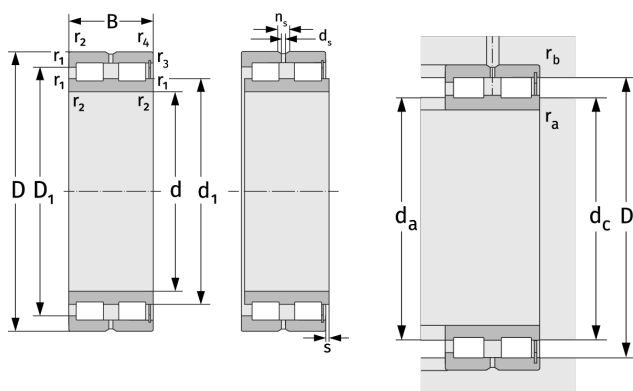
Цилиндрические роликоподшипники (двухрядные, бессепараторные)



Подробности:

Габаритные размеры

d [мм]	320	d_s [мм]	4.8
D [мм]	400	n_s [мм]	9.5
B [мм]	80	$r_{1,2}$ [мм]	2.1
Масса [кг]	≈ 23.2	$r_{3,4}$ [мм]	2.1
d_1 [мм]	≈ 350.9	s [мм]	6
D_1 [мм]	≈ 372.5		



Присоединительные размеры		Расчётные данные	
$d_{a, \min}$ [мм]	330.2	C [кН]	845
$d_{c, \text{emp f}}$ [мм]	347	C_0 [кН]	2340
$D_{a, \max}$ [мм]	389.8	C_u [кН]	221
$r_{a, \max}$ [мм]	2.1	n_{th} [min^{-1}]	486
$r_{b, \max}$ [мм]	2.1	n_g [min^{-1}]	840