

NNCF4868V

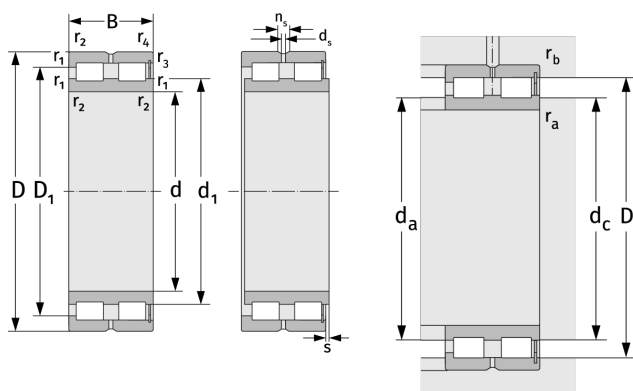
Цилиндрические роликоподшипники (двухрядные, беспараторные)



Подробности:

Габаритные размеры

d [мм]	340	d_s [мм]	4.8
D [мм]	420	n_s [мм]	9.5
B [мм]	80	$r_{1,2}$ [мм]	2.1
Масса [кг]	≈ 24.5	$r_{3,4}$ [мм]	2.1
d_1 [мм]	≈ 368.1	s [мм]	6
D_1 [мм]	≈ 389.7		



Присоединительные размеры		Расчётные данные	
$d_{a, \min}$ [мм]	350.2	C [кН]	865
$d_{c, \text{emp}} \text{ [мм]}$	364	C_0 [кН]	2450
$D_{a, \max}$ [мм]	409.8	C_u [кН]	228
$r_{a, \max}$ [мм]	2.1	n_{th} [min^{-1}]	453
$r_{b, \max}$ [мм]	2.1	n_g [min^{-1}]	800