

NNCF4872V

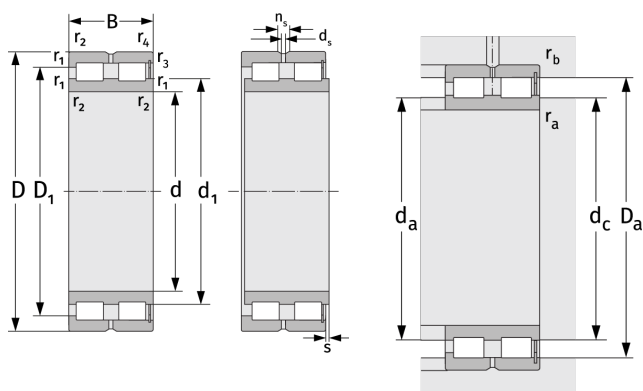
Цилиндрические роликоподшипники (двухрядные, бессепараторные)



Подробности:

Габаритные размеры

d [мм]	360	d_s [мм]	4.8
D [мм]	440	n_s [мм]	9.5
B [мм]	80	$r_{1,2}$ [мм]	2.1
Масса [кг]	≈ 25.8	$r_{3,4}$ [мм]	2.1
d_1 [мм]	≈ 391	s [мм]	6
D_1 [мм]	≈ 412.6		



Присоединительные размеры		Расчётные данные	
$d_{a, \min}$ [мм]	370.2	C [кН]	895
$d_{c, \text{empf}}$ [мм]	387	C_0 [кН]	2610
$D_{a, \max}$ [мм]	429.8	C_u [кН]	239
$r_{a, \max}$ [мм]	2.1	n_{th} [min^{-1}]	420
$r_{b, \max}$ [мм]	2.1	n_g [min^{-1}]	750