

# NNCF4876V

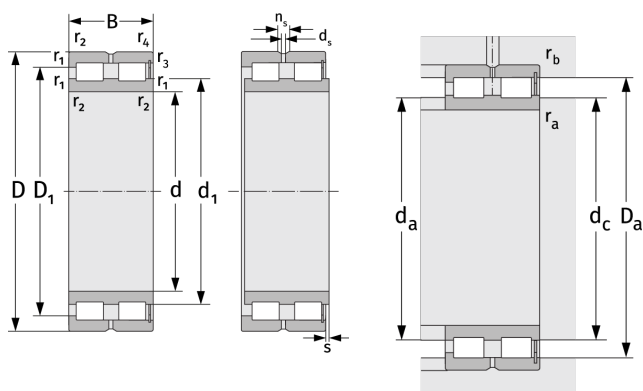
Цилиндрические роликоподшипники (двухрядные, беспараторные)



## Подробности:

### Габаритные размеры

d [мм]	380	$d_s$ [мм]	6.3
D [мм]	480	$n_s$ [мм]	12.2
B [мм]	100	$r_{1,2}$ [мм]	2.1
Масса [кг]	≈ 43.5	$r_{3,4}$ [мм]	2.1
$d_1$ [мм]	≈ 419	s [мм]	6
$D_1$ [мм]	≈ 446.6		



Присоединительные размеры		Расчётные данные	
$d_{a, \min}$ [мм]	390.2	C [кН]	1310
$d_{c, \text{empf}}$ [мм]	415	$C_0$ [кН]	3670
$D_{a, \max}$ [мм]	469.8	$C_u$ [кН]	329
$r_{a, \max}$ [мм]	2.1	$n_{th}$ [ $\text{min}^{-1}$ ]	371
$r_{b, \max}$ [мм]	2.1	$n_g$ [ $\text{min}^{-1}$ ]	690