

NNCF4888V

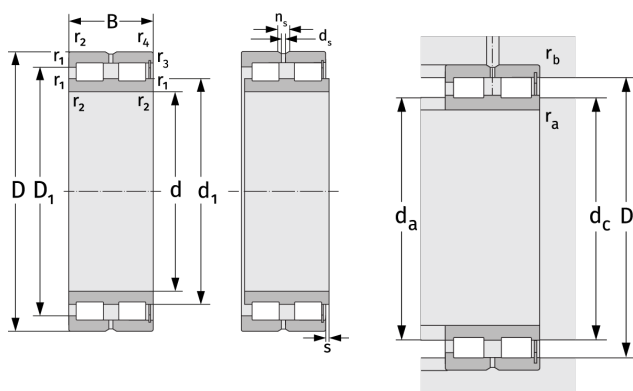
Цилиндрические роликоподшипники (двухрядные, беспараторные)



Подробности:

Габаритные размеры

d [мм]	440	d_s [мм]	8
D [мм]	540	n_s [мм]	15
B [мм]	100	$r_{1,2}$ [мм]	2.1
Масса [кг]	≈ 49.6	$r_{3,4}$ [мм]	2.1
d_1 [мм]	≈ 477.8	s [мм]	6
D_1 [мм]	≈ 505.4		



Присоединительные размеры		Расчётные данные	
$d_{a, \min}$ [мм]	450.2	C [кН]	1410
$d_{c, \text{empf}}$ [мм]	473	C_0 [кН]	4190
$D_{a, \max}$ [мм]	529.8	C_u [кН]	362
$r_{a, \max}$ [мм]	2.1	n_{th} [min^{-1}]	310
$r_{b, \max}$ [мм]	2.1	n_g [min^{-1}]	590