

NNCF4896V

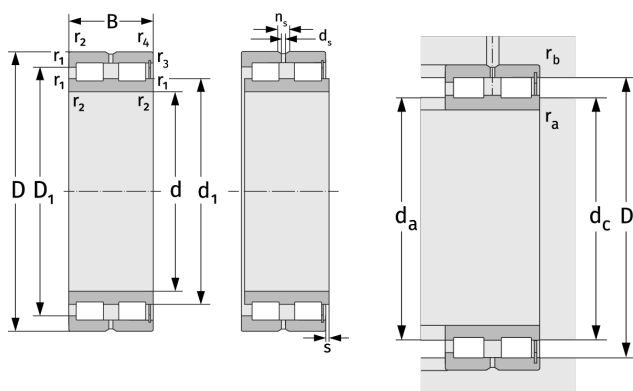
Цилиндрические роликоподшипники (двухрядные, беспараторные)



Подробности:

Габаритные размеры

d [мм]	480	d_s [мм]	8
D [мм]	600	n_s [мм]	15
B [мм]	118	$r_{1,2}$ [мм]	3
Масса [кг]	≈ 78.9	$r_{3,4}$ [мм]	3
d_1 [мм]	≈ 527.3	s [мм]	7
D_1 [мм]	≈ 557.3		



Присоединительные размеры		Расчётные данные	
$d_{a, \min}$ [мм]	492.4	C [кН]	1770
$d_{c, \text{empf}}$ [мм]	522	C_0 [кН]	5500
$D_{a, \max}$ [мм]	587.6	C_u [кН]	462
$r_{a, \max}$ [мм]	2.5	n_{th} [min^{-1}]	269
$r_{b, \max}$ [мм]	2.5	n_g [min^{-1}]	530