

NNCF49/500V

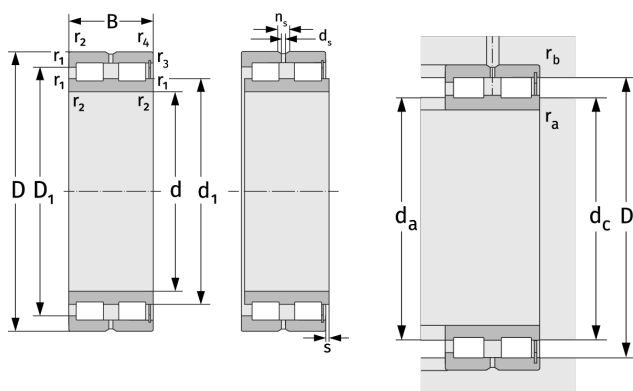
Цилиндрические роликоподшипники (двухрядные, беспараторные)



Подробности:

Габаритные размеры

d [мм]	500	d_s [мм]	4.8
D [мм]	670	n_s [мм]	9.5
B [мм]	170	$r_{1,2}$ [мм]	5
Масса [кг]	≈ 174	$r_{3,4}$ [мм]	5
d_1 [мм]	≈ 570.7	s [мм]	8
D_1 [мм]	≈ 616.3		



Присоединительные размеры		Расчётные данные	
$d_{a, \min}$ [мм]	518	C [кН]	3260
$d_{c, \text{empf}}$ [мм]	565	C_0 [кН]	9150
$D_{a, \max}$ [мм]	652	C_u [кН]	749
$r_{a, \max}$ [мм]	4	n_{th} [min^{-1}]	215
$r_{b, \max}$ [мм]	4	n_g [min^{-1}]	480