

NNCF4912V

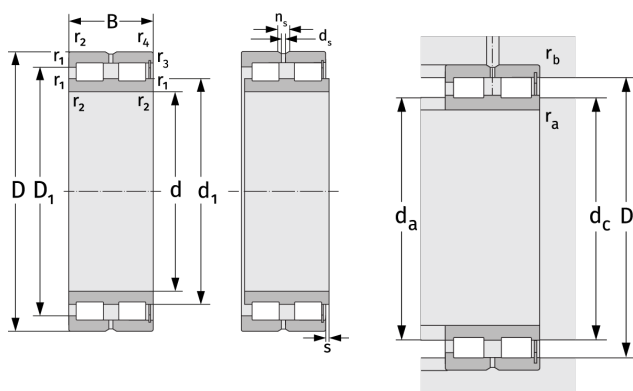
Цилиндрические роликоподшипники (двухрядные, бессепараторные)



Подробности:

Габаритные размеры

d [мм]	60	d_s [мм]	3.2
D [мм]	85	n_s [мм]	4.8
B [мм]	25	$r_{1,2}$ [мм]	1
Масса [кг]	≈ 0.458	$r_{3,4}$ [мм]	1
d_1 [мм]	≈ 68.71	s [мм]	1
D_1 [мм]	≈ 75.31		



Присоединительные размеры		Расчётные данные	
$d_{a, \min}$ [мм]	64.6	C [кН]	71.5
$d_{c, \text{empf}}$ [мм]	68	C_0 [кН]	132
$D_{a, \max}$ [мм]	80.4	C_u [кН]	17.3
$r_{a, \max}$ [мм]	1	n_{th} [min^{-1}]	2575
$r_{b, \max}$ [мм]	1	n_g [min^{-1}]	4700