

NNCF4914V

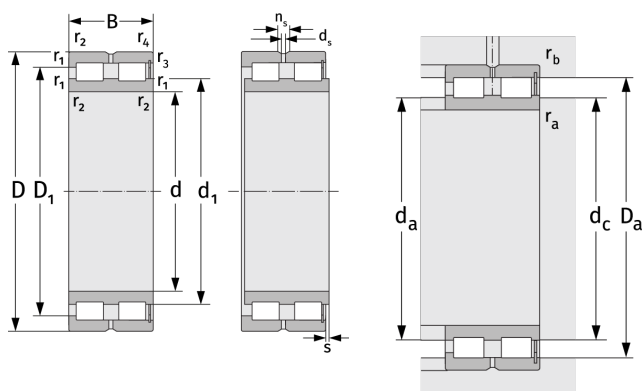
Цилиндрические роликоподшипники (двухрядные, беспараторные)



Подробности:

Габаритные размеры

d [мм]	70	d_s [мм]	3.2
D [мм]	100	n_s [мм]	4.8
B [мм]	30	$r_{1,2}$ [мм]	1
Масса [кг]	≈ 0.769	$r_{3,4}$ [мм]	1
d_1 [мм]	≈ 80.67	s [мм]	1
D_1 [мм]	≈ 89.07		



Присоединительные размеры		Расчётные данные	
$d_{a, \min}$ [мм]	74.6	C [кН]	108
$d_{c, \text{empf}}$ [мм]	80	C_0 [кН]	198
$D_{a, \max}$ [мм]	95.4	C_u [кН]	26
$r_{a, \max}$ [мм]	1	n_{th} [min^{-1}]	2278
$r_{b, \max}$ [мм]	1	n_g [min^{-1}]	4000