

NNCF4918V

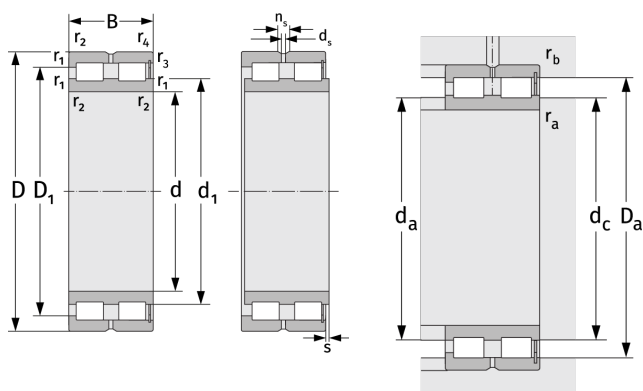
Цилиндрические роликоподшипники (двухрядные, беспараторные)



Подробности:

Габаритные размеры

d [мм]	90	d_s [мм]	3.2
D [мм]	125	n_s [мм]	6.5
B [мм]	35	$r_{1,2}$ [мм]	1.1
Масса [кг]	≈ 1.34	$r_{3,4}$ [мм]	1.1
d_1 [мм]	≈ 102.4	s [мм]	1.5
D_1 [мм]	≈ 112		



Присоединительные размеры		Расчётные данные	
$d_{a, \min}$ [мм]	96	C [кН]	153
$d_{c, \text{empf}}$ [мм]	101	C_0 [кН]	307
$D_{a, \max}$ [мм]	119	C_u [кН]	41
$r_{a, \max}$ [мм]	1	n_{th} [min^{-1}]	1827
$r_{b, \max}$ [мм]	1	n_g [min^{-1}]	3100