

NNCF4920V

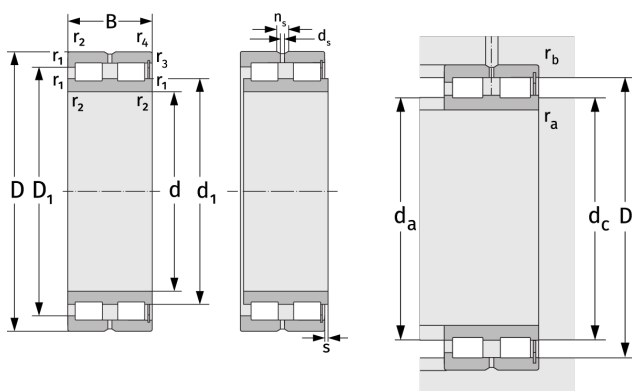
Цилиндрические роликоподшипники (двухрядные, беспараторные)



Подробности:

Габаритные размеры

d [мм]	100	d_s [мм]	3.2
D [мм]	140	n_s [мм]	6.5
B [мм]	40	$r_{1,2}$ [мм]	1.1
Масса [кг]	≈ 1.96	$r_{3,4}$ [мм]	1.1
d_1 [мм]	≈ 115.2	s [мм]	2
D_1 [мм]	≈ 126		



Присоединительные размеры		Расчётные данные	
$d_{a, \min}$ [мм]	106	C [кН]	195
$d_{c, \text{empf}}$ [мм]	114	C_0 [кН]	401
$D_{a, \max}$ [мм]	134	C_u [кН]	51.8
$r_{a, \max}$ [мм]	1	n_{th} [min^{-1}]	1687
$r_{b, \max}$ [мм]	1	n_g [min^{-1}]	2800