

NNCF4924V

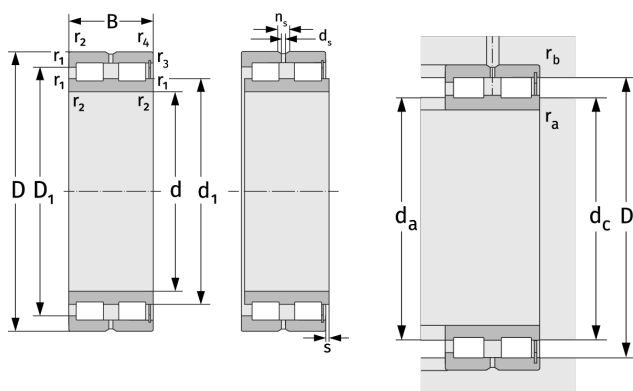
Цилиндрические роликоподшипники (двухрядные, бессепараторные)



Подробности:

Габаритные размеры

d [мм]	120	d_s [мм]	3.2
D [мм]	165	n_s [мм]	6.5
B [мм]	45	$r_{1,2}$ [мм]	1.1
Масса [кг]	≈ 2.89	$r_{3,4}$ [мм]	1.1
d_1 [мм]	≈ 137.55	s [мм]	3
D_1 [мм]	≈ 149.55		



Присоединительные размеры		Расчётные данные	
$d_{a, \min}$ [мм]	126	C [кН]	227
$d_{c, \text{empf}}$ [мм]	136	C_0 [кН]	479
$D_{a, \max}$ [мм]	159	C_u [кН]	58.8
$r_{a, \max}$ [мм]	1	n_{th} [min^{-1}]	1511
$r_{b, \max}$ [мм]	1	n_g [min^{-1}]	2300