

# NNCF4926V

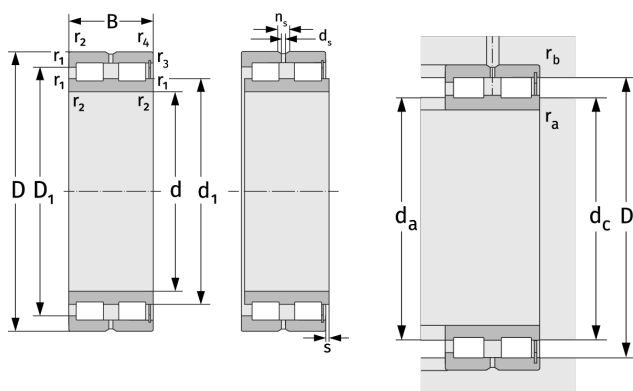
Цилиндрические роликоподшипники (двухрядные, бессепараторные)



## Подробности:

### Габаритные размеры

|            |         |                |     |
|------------|---------|----------------|-----|
| d [мм]     | 130     | $d_s$ [мм]     | 3.2 |
| D [мм]     | 180     | $n_s$ [мм]     | 6.5 |
| B [мм]     | 50      | $r_{1,2}$ [мм] | 1.5 |
| Масса [кг] | ≈ 3.87  | $r_{3,4}$ [мм] | 1.5 |
| $d_1$ [мм] | ≈ 147.8 | s [мм]         | 4   |
| $D_1$ [мм] | ≈ 161   |                |     |



| Присоединительные размеры |     | Расчётные данные               |      |
|---------------------------|-----|--------------------------------|------|
| $d_{a, \min}$ [мм]        | 137 | C [кН]                         | 263  |
| $d_{c, \text{empf}}$ [мм] | 146 | $C_0$ [кН]                     | 555  |
| $D_{a, \max}$ [мм]        | 173 | $C_u$ [кН]                     | 66.8 |
| $r_{a, \max}$ [мм]        | 1.5 | $n_{th}$ [ $\text{min}^{-1}$ ] | 1454 |
| $r_{b, \max}$ [мм]        | 1.5 | $n_g$ [ $\text{min}^{-1}$ ]    | 2200 |