

NNCF4930V

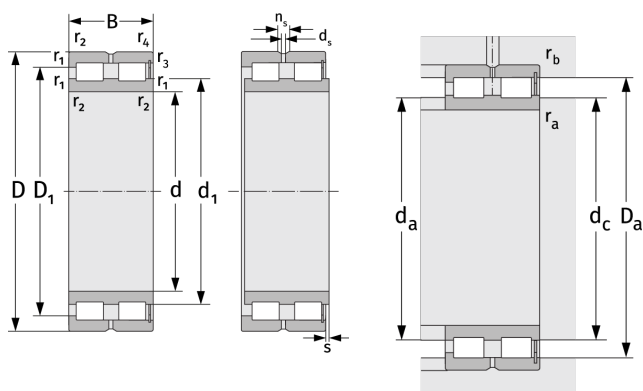
Цилиндрические роликоподшипники (двухрядные, беспараторные)



Подробности:

Габаритные размеры

d [мм]	150	d_s [мм]	3.2
D [мм]	210	n_s [мм]	6.5
B [мм]	60	$r_{1,2}$ [мм]	2
Масса [кг]	≈ 6.52	$r_{3,4}$ [мм]	2
d_1 [мм]	≈ 170.37	s [мм]	4
D_1 [мм]	≈ 187.17		



Присоединительные размеры		Расчётные данные	
$d_{a, \min}$ [мм]	158.8	C [кН]	406
$d_{c, \text{empf}}$ [мм]	169	C_0 [кН]	855
$D_{a, \max}$ [мм]	201.2	C_u [кН]	98.6
$r_{a, \max}$ [мм]	2	n_{th} [min ⁻¹]	1173
$r_{b, \max}$ [мм]	2	n_g [min ⁻¹]	1800