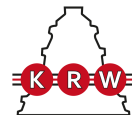


# NNCF4936V

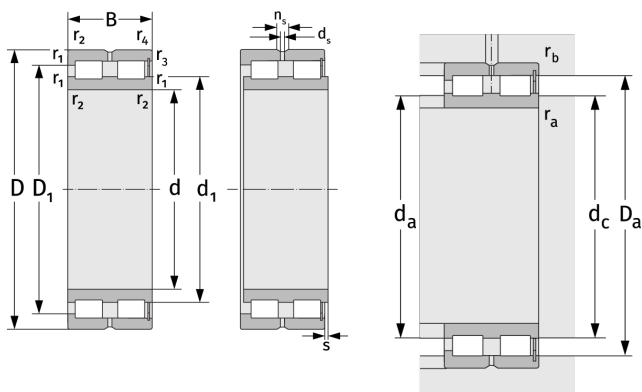
Цилиндрические роликоподшипники (двухрядные, беспараторные)



## Подробности:

### Габаритные размеры

d [мм]	180	$d_s$ [мм]	4.8
D [мм]	250	$n_s$ [мм]	9.5
B [мм]	69	$r_{1,2}$ [мм]	2
Масса [кг]	≈ 10.6	$r_{3,4}$ [мм]	2
$d_1$ [мм]	≈ 204.9	s [мм]	4
$D_1$ [мм]	≈ 224.1		



Присоединительные размеры		Расчётные данные	
$d_{a, \min}$ [мм]	188.8	C [кН]	560
$d_{c, \text{empf}}$ [мм]	203	$C_0$ [кН]	1250
$D_{a, \max}$ [мм]	241.2	$C_u$ [кН]	137
$r_{a, \max}$ [мм]	2	$n_{th}$ [ $\text{min}^{-1}$ ]	905
$r_{b, \max}$ [мм]	2	$n_g$ [ $\text{min}^{-1}$ ]	1500