

NNCF4944V

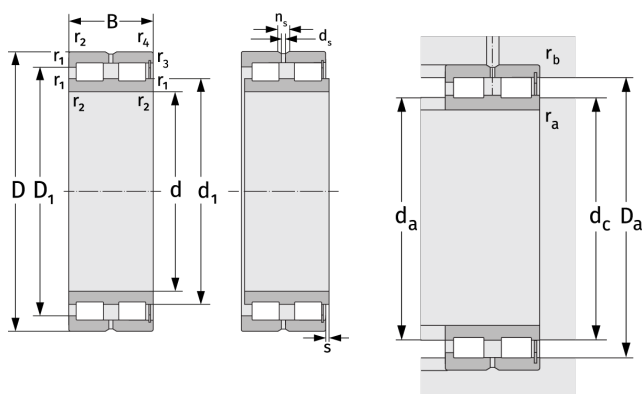
Цилиндрические роликоподшипники (двухрядные, беспараторные)



Подробности:

Габаритные размеры

d [мм]	220	d_s [мм]	4.8
D [мм]	300	n_s [мм]	9.5
B [мм]	80	$r_{1,2}$ [мм]	2.1
Масса [кг]	≈ 16.8	$r_{3,4}$ [мм]	2.1
d_1 [мм]	≈ 247.72	s [мм]	5
D_1 [мм]	≈ 269.32		



Присоединительные размеры		Расчётные данные	
$d_{a, \min}$ [мм]	230.2	C [кН]	700
$d_{c, \text{empf}}$ [мм]	245	C_0 [кН]	1640
$D_{a, \max}$ [мм]	289.8	C_u [кН]	170
$r_{a, \max}$ [мм]	2.1	n_{th} [min ⁻¹]	726
$r_{b, \max}$ [мм]	2.1	n_g [min ⁻¹]	1300