

# NNCF4948V

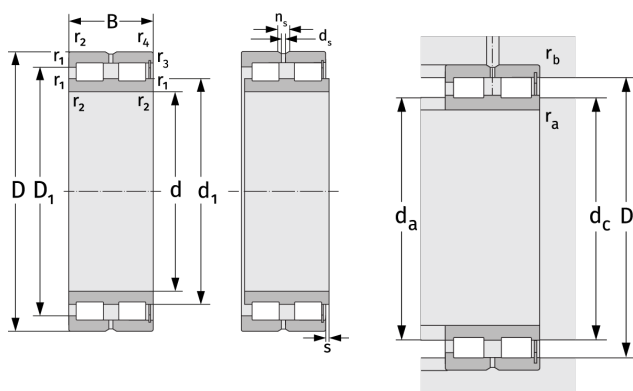
Цилиндрические роликоподшипники (двухрядные, бессепараторные)



## Подробности:

### Габаритные размеры

d [мм]	240	$d_s$ [мм]	4.8
D [мм]	320	$n_s$ [мм]	9.5
B [мм]	80	$r_{1,2}$ [мм]	2.1
Масса [кг]	≈ 18	$r_{3,4}$ [мм]	2.1
$d_1$ [мм]	≈ 270.66	s [мм]	5
$D_1$ [мм]	≈ 292.26		



Присоединительные размеры		Расчётные данные	
$d_{a, \min}$ [мм]	250.2	C [кН]	735
$d_{c, \text{empf}}$ [мм]	268	$C_0$ [кН]	1790
$D_{a, \max}$ [мм]	309.8	$C_u$ [кН]	181
$r_{a, \max}$ [мм]	2.1	$n_{th}$ [ $\text{min}^{-1}$ ]	650
$r_{b, \max}$ [мм]	2.1	$n_g$ [ $\text{min}^{-1}$ ]	1200