

NNCF4956V

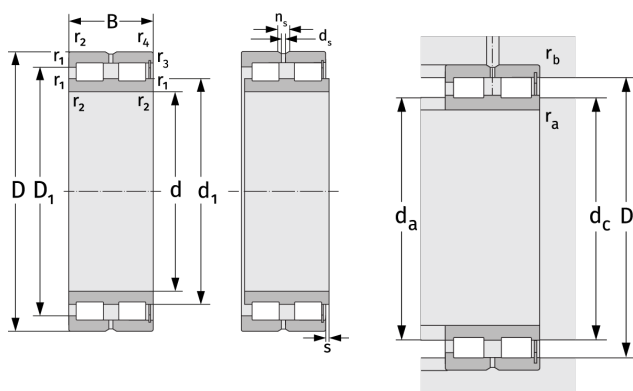
Цилиндрические роликоподшипники (двухрядные, бессепараторные)



Подробности:

Габаритные размеры

d [мм]	280	d_s [мм]	4.8
D [мм]	380	n_s [мм]	9.5
B [мм]	100	$r_{1,2}$ [мм]	2.1
Масса [кг]	≈ 33.4	$r_{3,4}$ [мм]	2.1
d_1 [мм]	≈ 316.54	s [мм]	6
D_1 [мм]	≈ 344.14		



Присоединительные размеры		Расчётные данные	
$d_{a, \min}$ [мм]	290.2	C [кН]	1130
$d_{c, \text{empf}}$ [мм]	313	C_0 [кН]	2750
$D_{a, \max}$ [мм]	369.8	C_u [кН]	266
$r_{a, \max}$ [мм]	2.1	n_{th} [min ⁻¹]	512
$r_{b, \max}$ [мм]	2.1	n_g [min ⁻¹]	930