

NNCF4964V

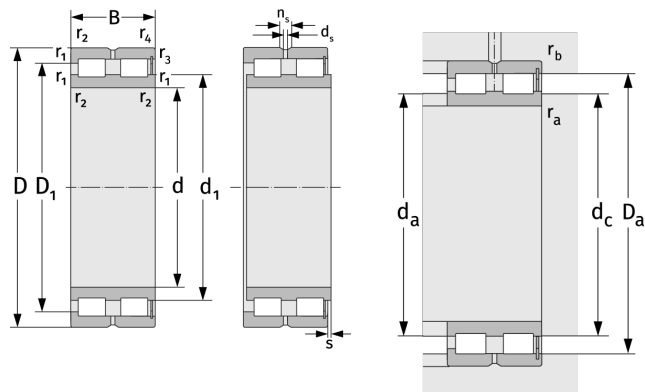
Цилиндрические роликоподшипники (двухрядные, беспараторные)



Подробности:

Габаритные размеры

d [мм]	320	d_s [мм]	4.8
D [мм]	440	n_s [мм]	9.5
B [мм]	118	$r_{1,2}$ [мм]	3
Масса [кг]	≈ 55.2	$r_{3,4}$ [мм]	3
d_1 [мм]	≈ 367.47	s [мм]	6
D_1 [мм]	≈ 401.07		



Присоединительные размеры		Расчётные данные	
$d_{a, \min}$ [мм]	332.4	C [кН]	1670
$d_{c, \text{empf}}$ [мм]	364	C_0 [кН]	4130
$D_{a, \max}$ [мм]	427.6	C_u [кН]	383
$r_{a, \max}$ [мм]	2.5	n_{th} [min ⁻¹]	397
$r_{b, \max}$ [мм]	2.5	n_g [min ⁻¹]	790