

# NNCF4968V

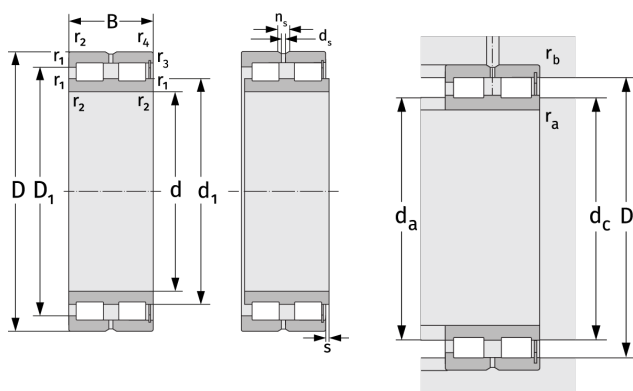
Цилиндрические роликоподшипники (двухрядные, бессепараторные)



## Подробности:

### Габаритные размеры

d [мм]	340	$d_s$ [мм]	4.8
D [мм]	460	$n_s$ [мм]	9.5
B [мм]	118	$r_{1,2}$ [мм]	3
Масса [кг]	≈ 58.2	$r_{3,4}$ [мм]	3
$d_1$ [мм]	≈ 385.31	s [мм]	6
$D_1$ [мм]	≈ 418.91		



Присоединительные размеры		Расчётные данные	
$d_{a, \min}$ [мм]	352.4	C [кН]	1710
$d_{c, \text{empf}}$ [мм]	381	$C_0$ [кН]	4340
$D_{a, \max}$ [мм]	447.6	$C_u$ [кН]	397
$r_{a, \max}$ [мм]	2.5	$n_{th}$ [ $\text{min}^{-1}$ ]	371
$r_{b, \max}$ [мм]	2.5	$n_g$ [ $\text{min}^{-1}$ ]	750