

# NNCF4972V

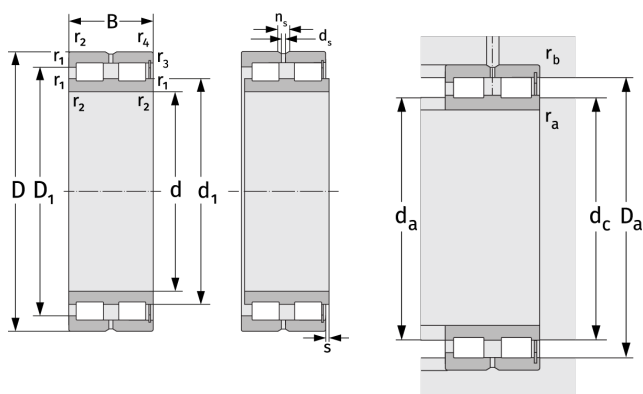
Цилиндрические роликоподшипники (двухрядные, бессепараторные)



## Подробности:

### Габаритные размеры

d [мм]	360	$d_s$ [мм]	4.8
D [мм]	480	$n_s$ [мм]	9.5
B [мм]	118	$r_{1,2}$ [мм]	3
Масса [кг]	≈ 61.2	$r_{3,4}$ [мм]	3
$d_1$ [мм]	≈ 403.15	s [мм]	6
$D_1$ [мм]	≈ 436.75		



Присоединительные размеры		Расчётные данные	
$d_{a, \min}$ [мм]	372.4	C [кН]	1750
$d_{c, \text{empf}}$ [мм]	399	$C_0$ [кН]	4540
$D_{a, \max}$ [мм]	467.6	$C_u$ [кН]	410
$r_{a, \max}$ [мм]	2.5	$n_{th}$ [min <sup>-1</sup> ]	347
$r_{b, \max}$ [мм]	2.5	$n_g$ [min <sup>-1</sup> ]	710