

NNCF4976V

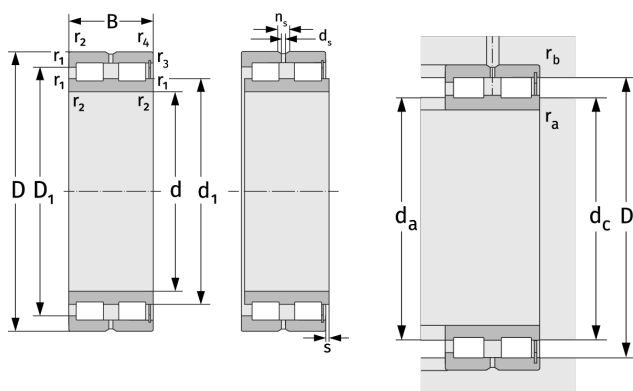
Цилиндрические роликоподшипники (двухрядные, бессепараторные)



Подробности:

Габаритные размеры

d [мм]	380	d_s [мм]	4.8
D [мм]	520	n_s [мм]	9.5
B [мм]	140	$r_{1,2}$ [мм]	4
Масса [кг]	≈ 91.1	$r_{3,4}$ [мм]	4
d_1 [мм]	≈ 430.15	s [мм]	7
D_1 [мм]	≈ 468.55		



Присоединительные размеры		Расчётные данные	
$d_{a, \min}$ [мм]	394.6	C [кН]	2230
$d_{c, \text{empf}}$ [мм]	426	C_0 [кН]	5800
$D_{a, \max}$ [мм]	505.4	C_u [кН]	514
$r_{a, \max}$ [мм]	3	n_{th} [min ⁻¹]	314
$r_{b, \max}$ [мм]	3	n_g [min ⁻¹]	660