

NNCF4980V

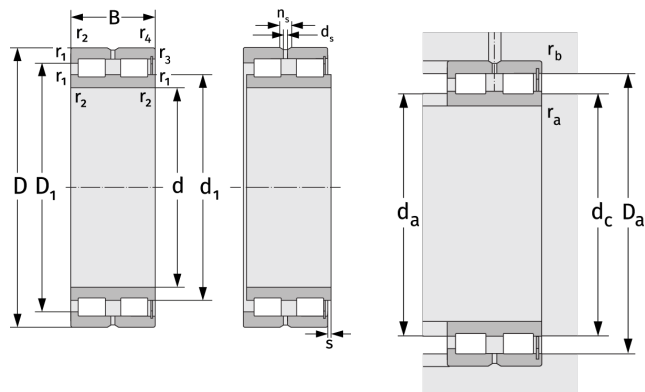
Цилиндрические роликоподшипники (двухрядные, беспараторные)



Подробности:

Габаритные размеры

d [мм]	400	d_s [мм]	4.8
D [мм]	540	n_s [мм]	9.5
B [мм]	140	$r_{1,2}$ [мм]	4
Масса [кг]	≈ 95.1	$r_{3,4}$ [мм]	4
d_1 [мм]	≈ 450.54	s [мм]	7
D_1 [мм]	≈ 488.94		



Присоединительные размеры		Расчётные данные	
$d_{a, \min}$ [мм]	414.6	C [кН]	2290
$d_{c, \text{empf}}$ [мм]	446	C_0 [кН]	6050
$D_{a, \max}$ [мм]	525.4	C_u [кН]	530
$r_{a, \max}$ [мм]	3	n_{th} [min ⁻¹]	295
$r_{b, \max}$ [мм]	3	n_g [min ⁻¹]	630