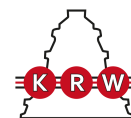


NNCF4988V

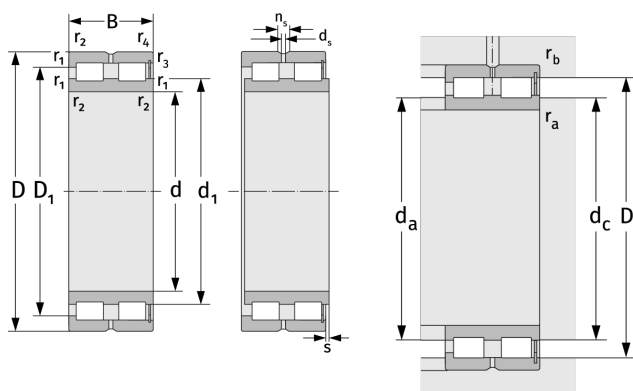
Цилиндрические роликоподшипники (двухрядные, беспараторные)



Подробности:

Габаритные размеры

d [мм]	440	d_s [мм]	4.8
D [мм]	600	n_s [мм]	9.5
B [мм]	160	$r_{1,2}$ [мм]	4
Масса [кг]	≈ 137	$r_{3,4}$ [мм]	4
d_1 [мм]	≈ 506.4	s [мм]	7
D_1 [мм]	≈ 549.6		



Присоединительные размеры		Расчётные данные	
$d_{a, \min}$ [мм]	454.6	C [кН]	2820
$d_{c, \text{empf}}$ [мм]	501	C_0 [кН]	7600
$D_{a, \max}$ [мм]	585.4	C_u [кН]	643
$r_{a, \max}$ [мм]	3	n_{th} [min^{-1}]	256
$r_{b, \max}$ [мм]	3	n_g [min^{-1}]	550