

NNCF4992V

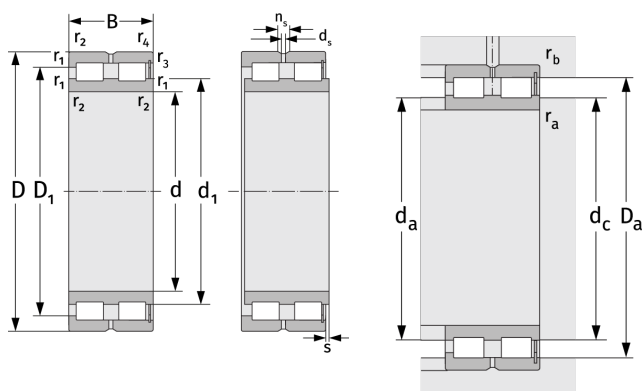
Цилиндрические роликоподшипники (двухрядные, бессепараторные)



Подробности:

Габаритные размеры

d [мм]	460	d_s [мм]	4.8
D [мм]	620	n_s [мм]	9.5
B [мм]	160	$r_{1,2}$ [мм]	4
Масса [кг]	≈ 142	$r_{3,4}$ [мм]	4
d_1 [мм]	≈ 518.4	s [мм]	7
D_1 [мм]	≈ 561.6		



Присоединительные размеры		Расчётные данные	
$d_{a, \min}$ [мм]	474.6	C [кН]	2850
$d_{c, \text{emp}} \text{ [мм]}$	513	C_0 [кН]	7750
$D_{a, \max}$ [мм]	605.4	C_u [кН]	652
$r_{a, \max}$ [мм]	3	n_{th} [min^{-1}]	245
$r_{b, \max}$ [мм]	3	n_g [min^{-1}]	530