

# NNCF5012V

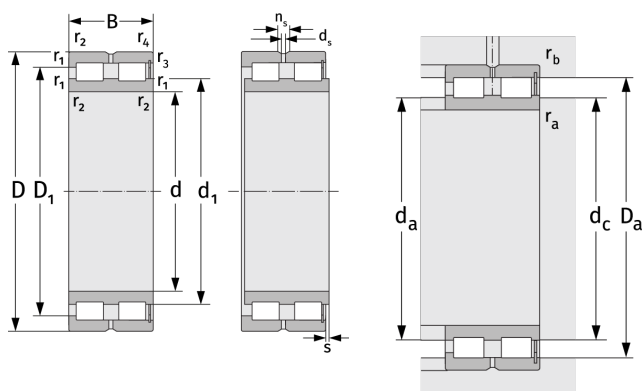
Цилиндрические роликоподшипники (двухрядные, беспараторные)



## Подробности:

### Габаритные размеры

d [мм]	60	$d_s$ [мм]	3.2
D [мм]	95	$n_s$ [мм]	4.8
B [мм]	46	$r_{1,2}$ [мм]	1.1
Масса [кг]	≈ 1.22	$r_{3,4}$ [мм]	1
$d_1$ [мм]	≈ 70.74	s [мм]	1.5
$D_1$ [мм]	≈ 82.74		



Присоединительные размеры		Расчётные данные	
$d_{a, \min}$ [мм]	66	C [кН]	183
$d_{c, \text{empf}}$ [мм]	70	$C_0$ [кН]	294
$D_{a, \max}$ [мм]	89	$C_u$ [кН]	38.6
$r_{a, \max}$ [мм]	1	$n_{th}$ [ $\text{min}^{-1}$ ]	2743
$r_{b, \max}$ [мм]	1	$n_g$ [ $\text{min}^{-1}$ ]	4400