

NNCF5017V

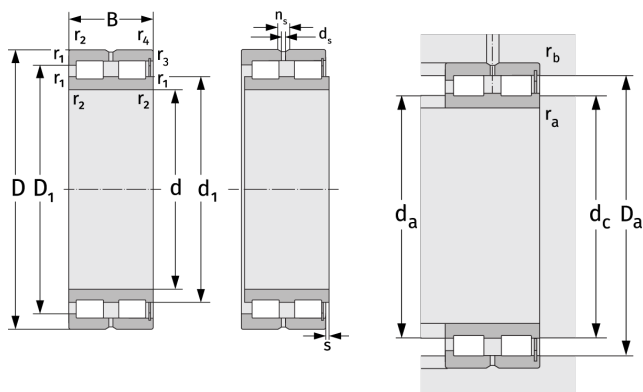
Цилиндрические роликоподшипники (двухрядные, бессепараторные)



Подробности:

Габаритные размеры

d [мм]	85	d_s [мм]	3.2
D [мм]	130	n_s [мм]	6.5
B [мм]	60	$r_{1,2}$ [мм]	1.1
Масса [кг]	≈ 2.69	$r_{3,4}$ [мм]	1
d_1 [мм]	≈ 99.04	s [мм]	3.5
D_1 [мм]	≈ 115.84		



Присоединительные размеры		Расчётные данные	
$d_{a, \min}$ [мм]	91	C [кН]	298
$d_{c, \text{empf}}$ [мм]	98	C_0 [кН]	484
$D_{a, \max}$ [мм]	124	C_u [кН]	64.6
$r_{a, \max}$ [мм]	1	n_{th} [min^{-1}]	2173
$r_{b, \max}$ [мм]	1	n_g [min^{-1}]	3100