

# NNCF5018V

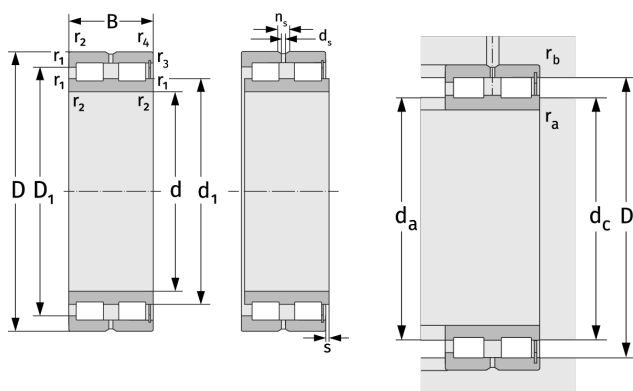
Цилиндрические роликоподшипники (двухрядные, бессепараторные)



## Подробности:

### Габаритные размеры

d [мм]	90	$d_s$ [мм]	3.2
D [мм]	140	$n_s$ [мм]	6.5
B [мм]	67	$r_{1,2}$ [мм]	1.5
Масса [кг]	≈ 3.59	$r_{3,4}$ [мм]	1.1
$d_1$ [мм]	≈ 106.11	s [мм]	4
$D_1$ [мм]	≈ 124.11		



Присоединительные размеры		Расчётные данные	
$d_{a, \min}$ [мм]	97	C [кН]	347
$d_{c, \text{empf}}$ [мм]	105	$C_0$ [кН]	575
$D_{a, \max}$ [мм]	133	$C_u$ [кН]	75.2
$r_{a, \max}$ [мм]	1.5	$n_{th}$ [ $\text{min}^{-1}$ ]	2105
$r_{b, \max}$ [мм]	1	$n_g$ [ $\text{min}^{-1}$ ]	2900