

NNCF5020V

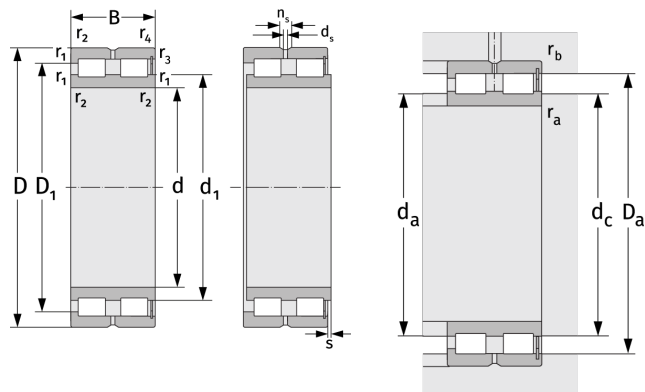
Цилиндрические роликоподшипники (двухрядные, беспараторные)



Подробности:

Габаритные размеры

d [мм]	100	d_s [мм]	3.2
D [мм]	150	n_s [мм]	6.5
B [мм]	67	$r_{1,2}$ [мм]	1.5
Масса [кг]	≈ 3.91	$r_{3,4}$ [мм]	1.1
d_1 [мм]	≈ 115.65	s [мм]	4
D_1 [мм]	≈ 133.65		



Присоединительные размеры		Расчётные данные	
$d_{a, \min}$ [мм]	107	C [кН]	366
$d_{c, \text{empf}}$ [мм]	114	C_0 [кН]	630
$D_{a, \max}$ [мм]	143	C_u [кН]	80.6
$r_{a, \max}$ [мм]	1.5	n_{th} [min^{-1}]	1886
$r_{b, \max}$ [мм]	1	n_g [min^{-1}]	2700