

NNCF5026V

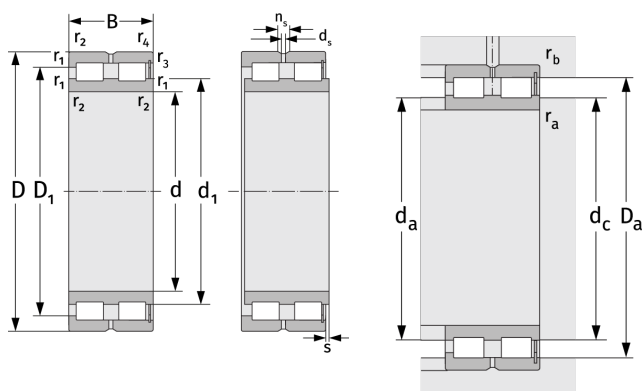
Цилиндрические роликоподшипники (двухрядные, бессепараторные)



Подробности:

Габаритные размеры

d [мм]	130	d_s [мм]	4.8
D [мм]	200	n_s [мм]	9.5
B [мм]	95	$r_{1,2}$ [мм]	2
Масса [кг]	≈ 10.4	$r_{3,4}$ [мм]	1.1
d_1 [мм]	≈ 148.61	s [мм]	5
D_1 [мм]	≈ 175.01		



Присоединительные размеры		Расчётные данные	
$d_{a, \min}$ [мм]	138.8	C [кН]	720
$d_{c, \text{empf}}$ [мм]	147	C_0 [кН]	1250
$D_{a, \max}$ [мм]	191.2	C_u [кН]	148
$r_{a, \max}$ [мм]	2	n_{th} [min ⁻¹]	1288
$r_{b, \max}$ [мм]	1	n_g [min ⁻¹]	2000