

# NNCF5028V

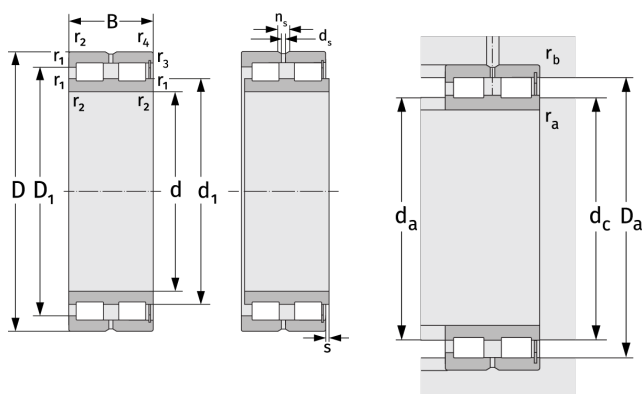
Цилиндрические роликоподшипники (двухрядные, бессепараторные)



## Подробности:

### Габаритные размеры

d [мм]	140	$d_s$ [мм]	4.8
D [мм]	210	$n_s$ [мм]	9.5
B [мм]	95	$r_{1,2}$ [мм]	2
Масса [кг]	≈ 11	$r_{3,4}$ [мм]	1.1
$d_1$ [мм]	≈ 162.62	s [мм]	5
$D_1$ [мм]	≈ 189.02		



Присоединительные размеры		Расчётные данные	
$d_{a, \min}$ [мм]	148.8	C [кН]	760
$d_{c, \text{empf}}$ [мм]	161	$C_0$ [кН]	1380
$D_{a, \max}$ [мм]	201.2	$C_u$ [кН]	160
$r_{a, \max}$ [мм]	2	$n_{th}$ [ $\text{min}^{-1}$ ]	1167
$r_{b, \max}$ [мм]	1	$n_g$ [ $\text{min}^{-1}$ ]	1900