

NNCF5030V

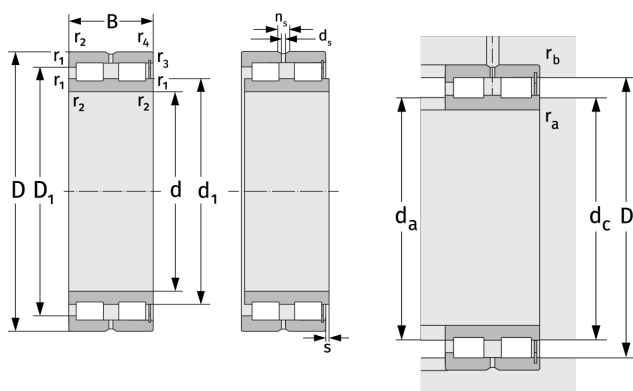
Цилиндрические роликоподшипники (двухрядные, беспараторные)



Подробности:

Габаритные размеры

d [мм]	150	d_s [мм]	4.8
D [мм]	225	n_s [мм]	9.5
B [мм]	100	$r_{1,2}$ [мм]	2.1
Масса [кг]	≈ 13.2	$r_{3,4}$ [мм]	1.1
d_1 [мм]	≈ 170	s [мм]	6
D_1 [мм]	≈ 197.6		



Присоединительные размеры		Расчётные данные	
$d_{a, \min}$ [мм]	160.2	C [кН]	800
$d_{c, \text{empf}}$ [мм]	168	C_0 [кН]	1440
$D_{a, \max}$ [мм]	214.8	C_u [кН]	165
$r_{a, \max}$ [мм]	2.1	n_{th} [min^{-1}]	1103
$r_{b, \max}$ [мм]	1	n_g [min^{-1}]	1800