

NNCF5038V

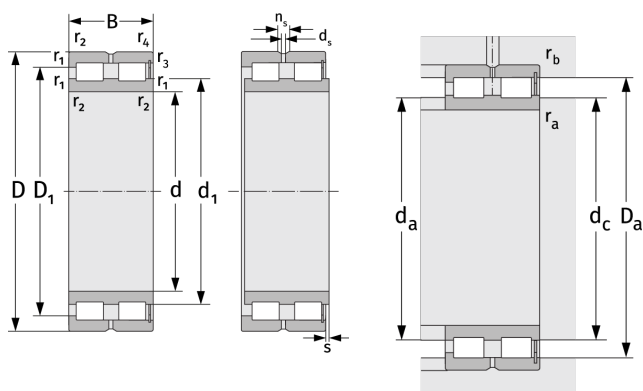
Цилиндрические роликоподшипники (двухрядные, беспараторные)



Подробности:

Габаритные размеры

d [мм]	190	d_s [мм]	4.8
D [мм]	290	n_s [мм]	9.5
B [мм]	136	$r_{1,2}$ [мм]	2.1
Масса [кг]	≈ 31.1	$r_{3,4}$ [мм]	2.1
d_1 [мм]	≈ 222	s [мм]	8
D_1 [мм]	≈ 258		



Присоединительные размеры		Расчётные данные	
$d_{a, \min}$ [мм]	200.2	C [кН]	1390
$d_{c, \text{empf}}$ [мм]	220	C_0 [кН]	2660
$D_{a, \max}$ [мм]	279.8	C_u [кН]	282
$r_{a, \max}$ [мм]	2.1	n_{th} [min^{-1}]	763
$r_{b, \max}$ [мм]	2.1	n_g [min^{-1}]	1400