

NNCF5040V

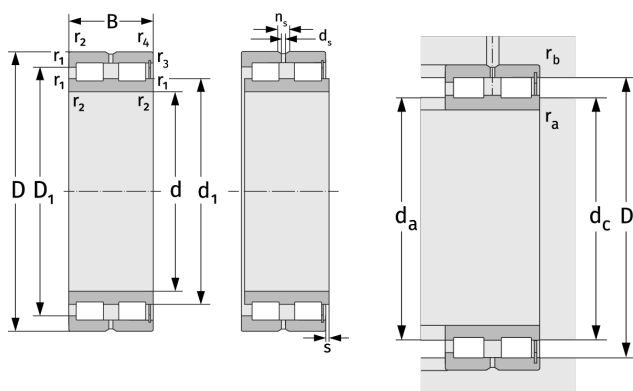
Цилиндрические роликоподшипники (двухрядные, беспараторные)



Подробности:

Габаритные размеры

d [мм]	200	d_s [мм]	4.8
D [мм]	310	n_s [мм]	9.5
B [мм]	150	$r_{1,2}$ [мм]	2.1
Масса [кг]	≈ 40.2	$r_{3,4}$ [мм]	2.1
d_1 [мм]	≈ 236.8	s [мм]	9
D_1 [мм]	≈ 275.2		



Присоединительные размеры		Расчётные данные	
$d_{a, \min}$ [мм]	210.2	C [кН]	1590
$d_{c, \text{empf}}$ [мм]	234	C_0 [кН]	3080
$D_{a, \max}$ [мм]	299.8	C_u [кН]	321
$r_{a, \max}$ [мм]	2.1	n_{th} [min^{-1}]	705
$r_{b, \max}$ [мм]	2.1	n_g [min^{-1}]	1300