

NNCF5048V

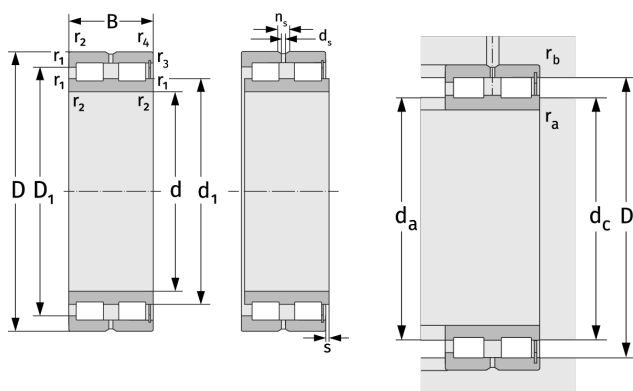
Цилиндрические роликоподшипники (двухрядные, беспараторные)



Подробности:

Габаритные размеры

d [мм]	240	d_s [мм]	4.8
D [мм]	360	n_s [мм]	9.5
B [мм]	160	$r_{1,2}$ [мм]	3
Масса [кг]	≈ 55.4	$r_{3,4}$ [мм]	3
d_1 [мм]	≈ 277.5	s [мм]	9
D_1 [мм]	≈ 320.7		



Присоединительные размеры		Расчётные данные	
$d_{a, \min}$ [мм]	252.4	C [кН]	2010
$d_{c, \text{empf}}$ [мм]	275	C_0 [кН]	4030
$D_{a, \max}$ [мм]	347.6	C_u [кН]	401
$r_{a, \max}$ [мм]	2.5	n_{th} [min^{-1}]	549
$r_{b, \max}$ [мм]	2.5	n_g [min^{-1}]	1100