

NNCF5056V

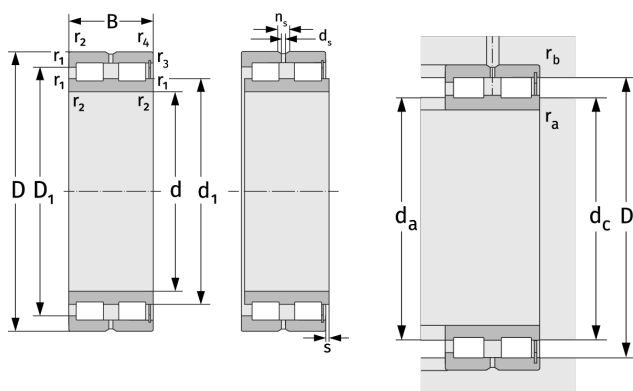
Цилиндрические роликоподшипники (двухрядные, беспараторные)



Подробности:

Габаритные размеры

d [мм]	280	d_s [мм]	4.8
D [мм]	420	n_s [мм]	9.5
B [мм]	190	$r_{1,2}$ [мм]	4
Масса [кг]	≈ 89.2	$r_{3,4}$ [мм]	4
d_1 [мм]	≈ 323.8	s [мм]	10
D_1 [мм]	≈ 374.2		



Присоединительные размеры		Расчётные данные	
$d_{a, \min}$ [мм]	294.6	C [кН]	2700
$d_{c, \text{emp}} \text{ [мм]}$	321	C_0 [кН]	5550
$D_{a, \max}$ [мм]	405.4	C_u [кН]	529
$r_{a, \max}$ [мм]	3	n_{th} [min^{-1}]	441
$r_{b, \max}$ [мм]	3	n_g [min^{-1}]	880