

NNCF5068V

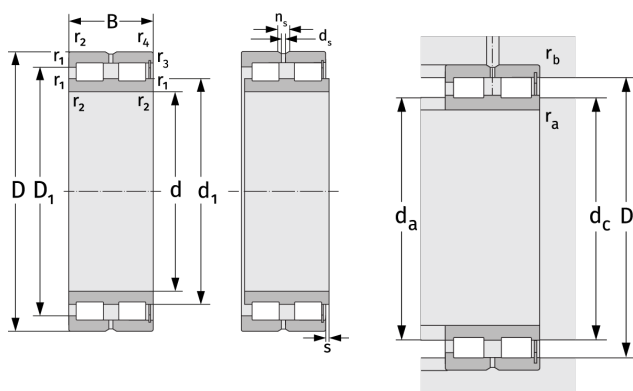
Цилиндрические роликоподшипники (двухрядные, бессепараторные)



Подробности:

Габаритные размеры

d [мм]	340	d_s [мм]	6.3
D [мм]	520	n_s [мм]	12.2
B [мм]	243	$r_{1,2}$ [мм]	5
Масса [кг]	≈ 177	$r_{3,4}$ [мм]	5
d_1 [мм]	≈ 396.1	s [мм]	11
D_1 [мм]	≈ 463.3		



Присоединительные размеры		Расчётные данные	
$d_{a, \min}$ [мм]	358	C [кН]	4150
$d_{c, \text{emp}} \text{ [мм]}$	392	C_0 [кН]	8450
$D_{a, \max}$ [мм]	502	C_u [кН]	759
$r_{a, \max}$ [мм]	4	n_{th} [min^{-1}]	332
$r_{b, \max}$ [мм]	4	n_g [min^{-1}]	690